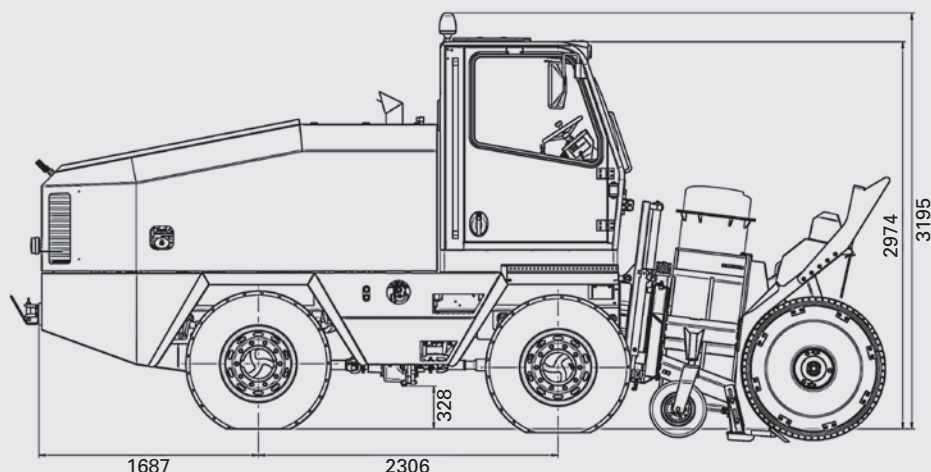
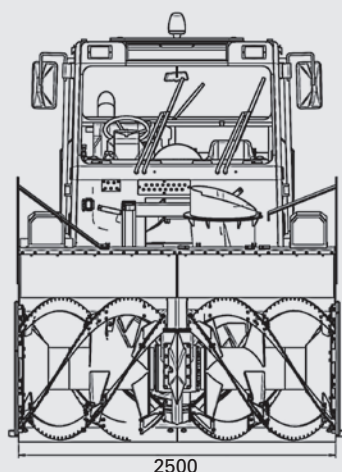




ZAUGG AG EGGIWIL

Technisches Datenblatt

Selbstfahrende Schneefrösschleuder ROLBA 1500



Abmessungen

Länge (inkl. Anhänger-Kupplung)	6750 mm
Breite	2500 mm
Höhe (inkl. Rundumkennleuchte)	3200 mm
Radstand	2300 mm
Spurweite	1780 mm
Wenderadius aussen, über	
Aggregat mit Allradlenkung	5.25 m

Gewicht

Gewicht, inkl. Betriebsmittel	ca. 11.2 t
-------------------------------	------------

Motor

Schadstoffarmer 6-Zylinder-Cummins-Dieselmotor, Typ X12, 320 kW/429 PS, 2299 Nm @ 1400 min ⁻¹ , Abgasstufe Tier 4(f), EU Step V, US Tier 4(f) inkl. Partikelfilter	
Brennstofftank-Volumen	620 l
Elektrische Anlage	24 V
Batterie	180 Ah

Fahr- und Fräsantrieb

Stufenloser, hydrostatischer Fahr- und Fräsantrieb, mit automatischer, lastabhängiger, elektronischer Regelung. Fahrtrieb mit 2 mechanischen Fahrstufen.

Hydraulik

Hydrostat: siehe oben. Bewegungshydraulik für Fräsaggregat. Siehe auch unter Lenkung und Bremse.

Fahrleistungen

Räumgeschwindigkeit	0.3 bis 40 km/h
Fahrgeschwindigkeit	45 km/h

Achsen und Lenkung

Allradantrieb: Vorderachse permanent, Hinterachse zuschaltbar. Differentialsperre auf beiden Achsen. Lenkung hydrostatisch, wahlweise: Allrad-, Vorderrad-, Hinterrad- oder Hundeganglenkung.

Bremsen

Hydraulische Zweikreisbremsanlage mit innenliegenden nassen Bremslamellen. Hydrostatische Dauerbremse über Fahrtrieb. Handbremse auf Vorderachse wirkend.

Fahrgestell

Fahrgestell aus geschweisstem Rechteckrohrrahmen. Federung beider Achsen mit Blattfedern. Bereifung 385/65 R 22.5.



Leistungsfähiges Aggregat

Die enorme Räumleistung aller ROLBA-Schneefrösschleudern wird durch das optimale Verhältnis zwischen Fräswalze und Schleudergehäuse erzielt.



Laufräder

Für schnelle Räumung, speziell im Flughafenbereich, werden zur Schonung der Oberflächen häufig Stützräder und Kunststoff-Schürfleisten eingesetzt.



Externe Vorwärmung

Um auch bei tiefsten Aussentemperaturen einen zuverlässigen Motorstart zu gewähren, wird die optional erhältliche externe Vorwärmung (230 V) des Treibstoffs, Kühlwassers und Hydrauliköls eingesetzt.

Fahrerkabine und Motorhaube

Komfortable auf Hydrolagern gefederte, schallisolierte Kabine. Korrosionsschutz. Beide Türen abschliessbar, mit Schiebefenstern. Scheiben aus Sicherheitsglas. Front-, Seiten- und Heckscheibe elektrisch heizbar. Grosse Rückspiegel, beheizt. Mehrstufiges Heizungsgebläse. Sonnenblenden. Parallelarm-Scheibenwischer mit Waschanlage. Dachfenster beheizt. Gefederter individuell einstellbarer Komfortfahrersitz. Verstellbares Lenkrad. Übersichtlich und ergonomisch angeordnete Bedienungs- und Überwachungsinstrumente.

Akustische Warnanlage für Temperatur- und Flüssigkeitsniveau-Überwachung. Rundumleuchten auf Kabine, demontierbar. Bordwerkzeug.

Motorhaube hydraulisch aufklappbar. Farbe: Orange (RAL 2011) oder Gelb (RAL 1004). Grundfarbe Silber/Grau.

ZAUGG-ROLBA-Frässchleudersystem

2-Stufen-Frässchleudersystem ROLBA. Bedienung mittels Joystick.

Frässhleuderaggregat:	
Räumleistung	> 3500 t/h
Räumbreite	2500 mm
Räumhöhe in einem Durchgang	1500 mm
Wurfweite stufenlos (je nach Kamin)	bis 40 m

Höhenverstellbarkeit:	
Vertikalhub	450 mm
Abpressen	-50 mm
Abpressen und Vorkippen	-160 mm

Seitlicher Neigungswinkel	je 9°
Vorkippstellung	5°
Schleudergehäuse drehbar	li 45°/re 80°

Schleuderrad mit 4 auswechselbaren Schaufeln.

Überlastschutz: Fräsrollen und Schleuderrad durch Scherbolzen.

Fräsmesser 2-teilig, auswechselbar.

Schürfleiste 2-teilig, auswechselbar.

Gleitkufen, mechanisch einstellbar.

Optionen

- Kaminvarianten: Kurz- oder Verladekamin mit hydr. Verladeklappe (1-fach) 300° drehbar; Kaminverlängerung; Festkamin mit Tangentialauswurf; Kamin hydraulisch abklappbar
- Schleuderrad und/oder Fräsrollen mit automatischer Abschaltkupplung
- Stützrollen zu Aggregat
- Randsteinabweiser
- Externe elektrische (110/220 V) Vorwärmung der Betriebsmittel
- Standheizung, dieselbetrieben
- Schneeketten
- Reserverad, lose
- Automatische Zentralschmierung
- Hydr. Gewichtsentlastung fürs Fräsaggregat
- Kabinenerhöhung +700 mm variabel
- Kabinenerhöhung +300 mm fix
- Hydr. Schneeabwurfblech auf Fräsaggregat
- Batterieladegerät 110/220 V
- Diverse Arbeitsleuchten auf der Maschine und dem Fräsaggregat
- Spezial Anti-Korrosionsschutz
- Rückfahrkamera
- Fräsaggregat 2300 mm
- Weitere Optionen auf Anfrage

Technische Änderungen vorbehalten.

3.2020 (1504)



ZAUGG AG EGGIWIL

Kommunaltechnik und Maschinenbau



Holzmatte | CH-3537 Eggiwil | Telefon +41 (0)34 491 81 11 | Fax +41 (0)34 491 81 71
Ersatzteil- und Kundendienst | Telefon +41 (0)34 491 81 81 | Fax +41 (0)34 491 81 85
info@zaugg.swiss | www.zaugg.swiss